

Inversão de fases em um inversor trifásico.

A Figura 1 apresenta o diagrama para a realização da inversão de fases em alfa-beta.

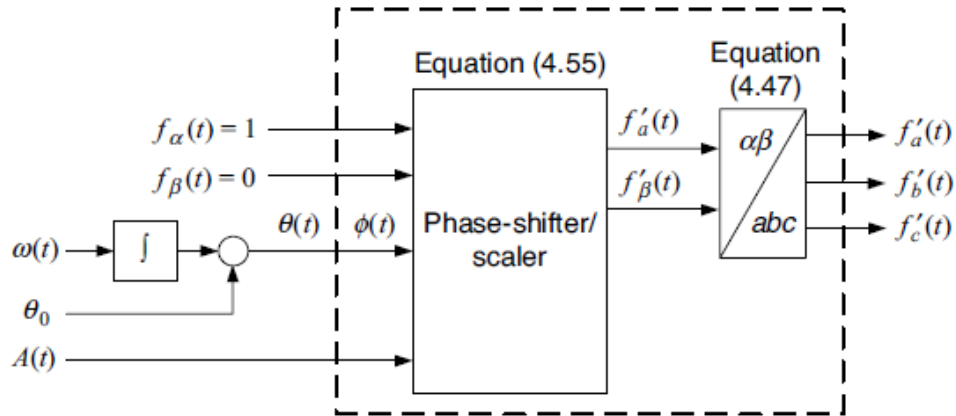


Figura 1: Diagrama para realização da inversão de fases em alfa-beta. Source: book Voltage-Sourced Converters in Power Systems: Modeling, Control and Application.

A Figura 2 apresenta o Phase-Shift/Scaler da figura acima.

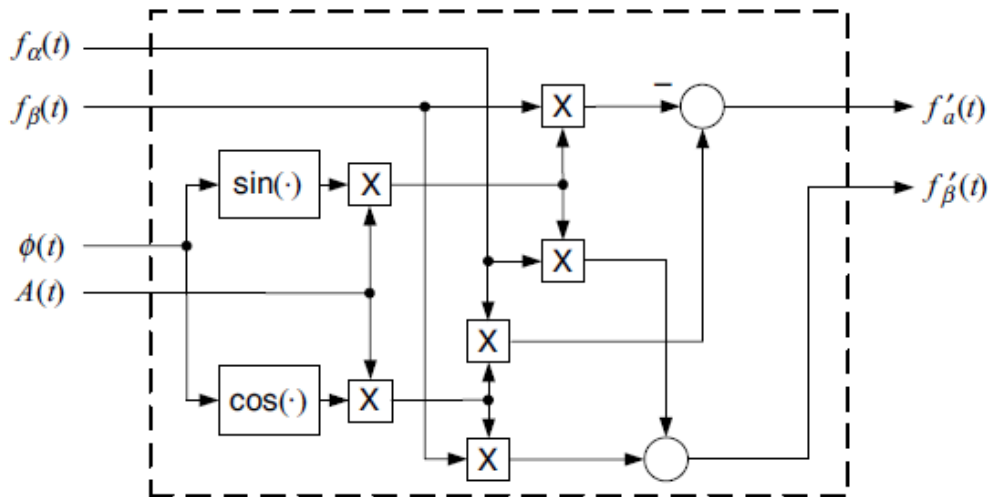


Figura 2: Phase-Shift/Scaler. Source: book Voltage-Sourced Converters in Power Systems: Modeling, Control and Application.

A Figura 3 apresenta o resultado da simulação. Verifica-se que a sequência de fases era V1 V2 V3 e passou a ser V1 V3 V2.

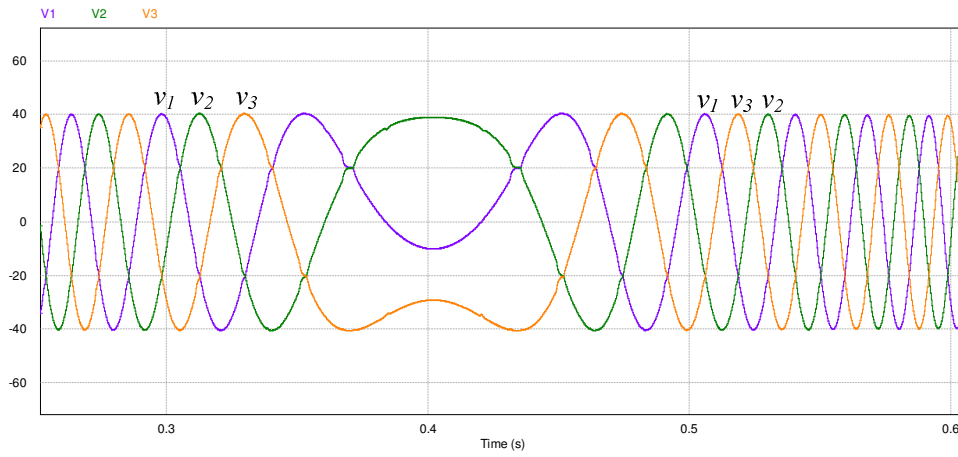


Figura 3: Momento da Inversão de Fase.

A Figura 4 apresenta o circuito simulado no PSIM.

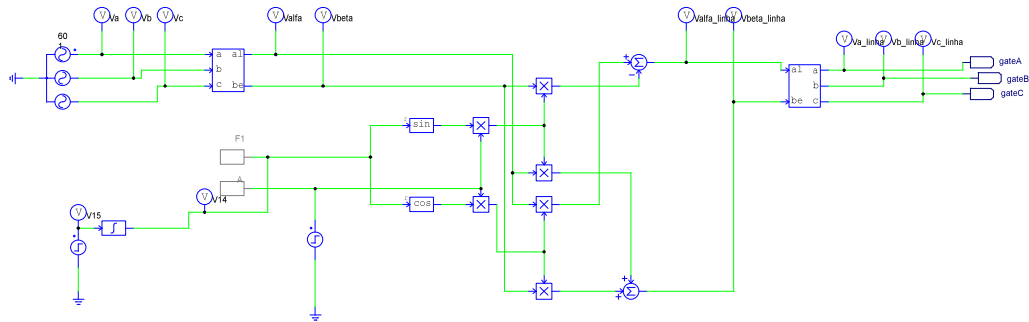


Figura 4: Circuito Simulado no PSIM.