

Inversos Trifásico “Neutral-Point Clamped NPC”

A Figura 1 apresenta a topologia do inversor trifásico NPC

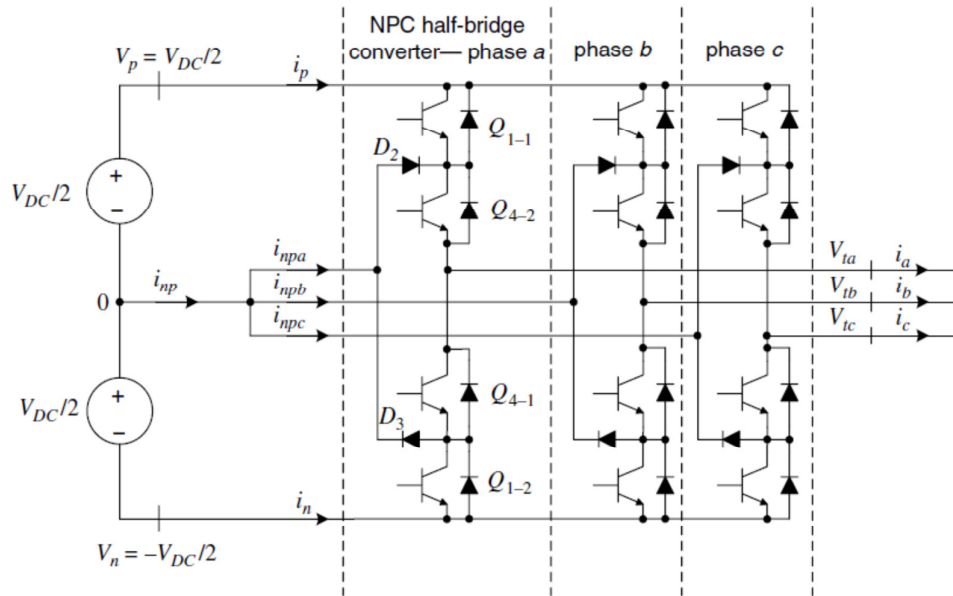


Figura 1: Topologia do Inversor Trifásico NPC. Source: Voltage-Source Converters in Power Systems: Modeling, Control and Applications.

A Figura 2 apresenta a estratégia de modulação PWM para o inversor trifásico NPC.

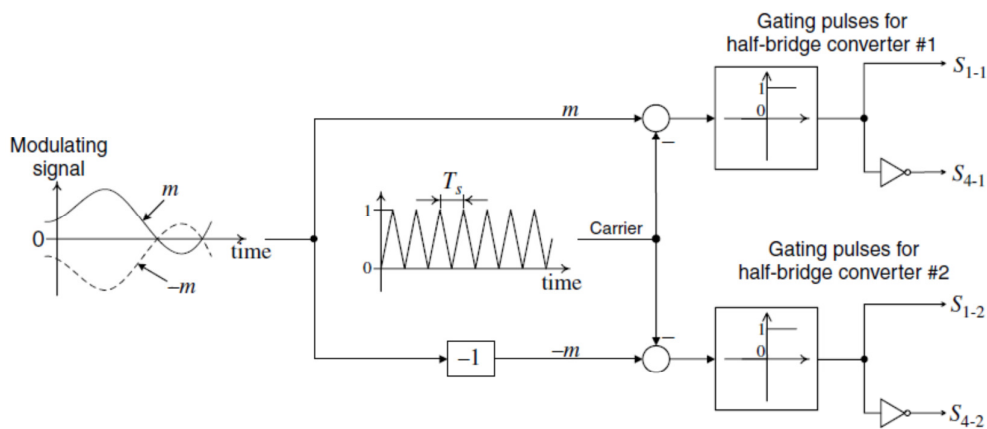


Figura 2: Estratégia de modulação PWM para o inversor trifásico. Source: Voltage-Source Converters in Power Systems: Modeling, Control and Applications.

Baixe o arquivo de simulação disponível no site.